



Döring GmbH
Elektro ▶ Heiztechnik

Dachrinnen- und Dachflächenheizung



ELEKTRISCHE HEIZSYSTEME FÜR DACHRINNEN UND DACHFLÄCHEN

Döring Dachrinnenheizung

Schnee und Eisfreihaltung von Dachentwässerungssystemen



Entlastung für Dächer und Rinnensysteme

Im Winter kann es in unseren Breiten zu anhaltenden Schneefällen kommen. Durch Sonneneinstrahlung und aufsteigende Gebäudewärme beginnt der Schnee auf dem Dach zu schmelzen. An kalten und schattigen Stellen gefriert das abfließende Schmelzwasser z.B. auf Vordächern, in Dachrinnen und Fallrohren, wodurch oft kostspielige Wasserschäden an Dächern und Gebäuden entstehen.

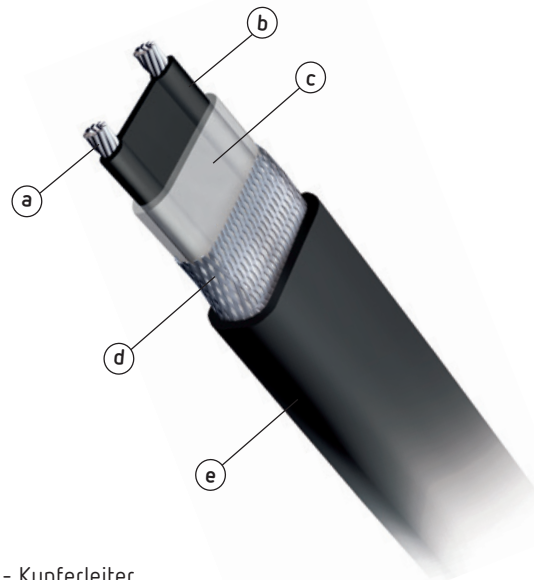
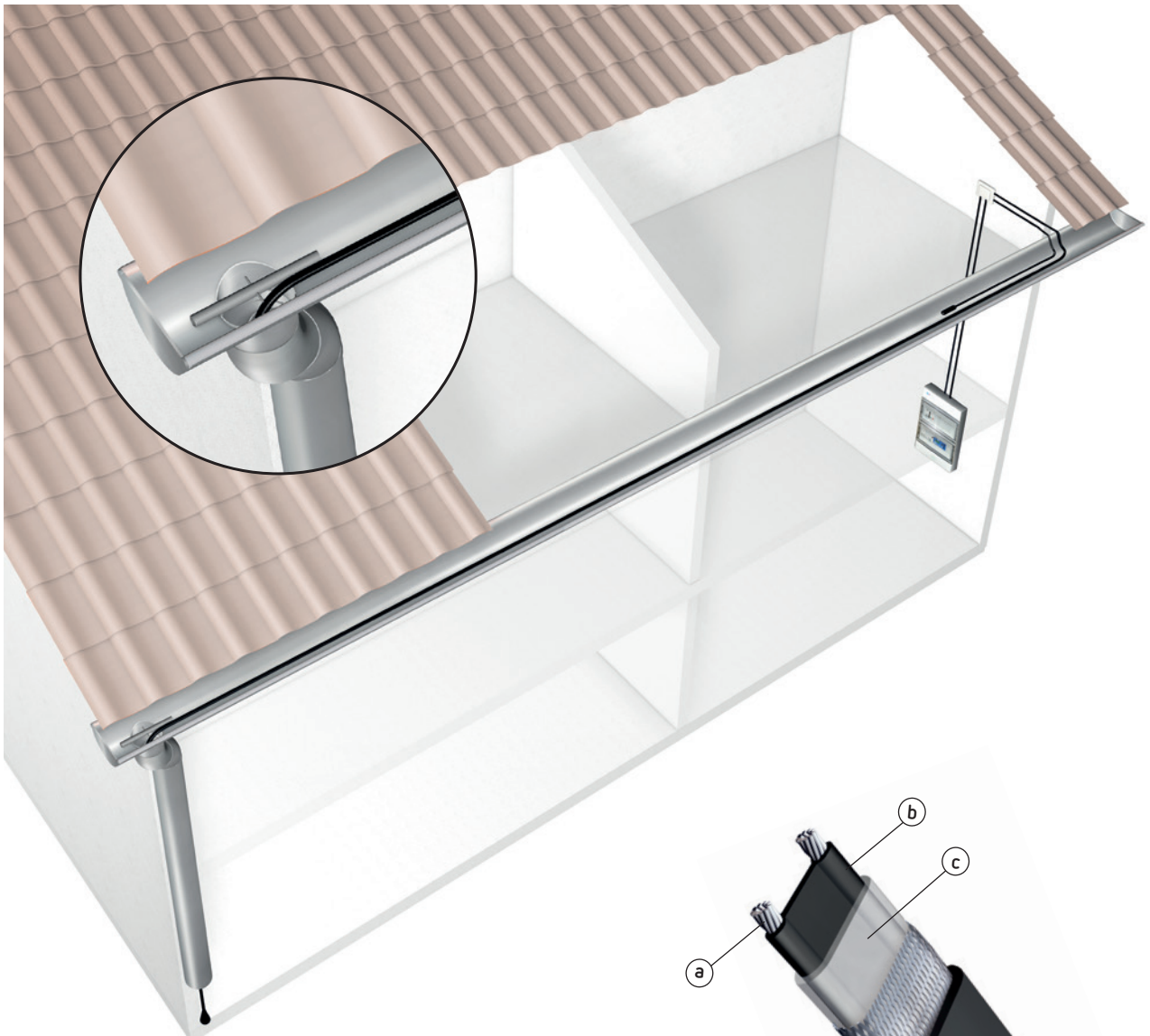
Döring Dachrinnen- und Dachflächenheizsysteme sind einfach und schnell zu installieren und helfen Schäden zu vermeiden.

Haupteinsatzbereiche

- > Dachrinnen
- > Fallrohre
- > Fassadenrinnen
- > Dachkehlen
- > Sheddächer
- > Dachflächen
- > Dachgullys

Döring Dachrinnenheizung

>>> Heizbandsystem



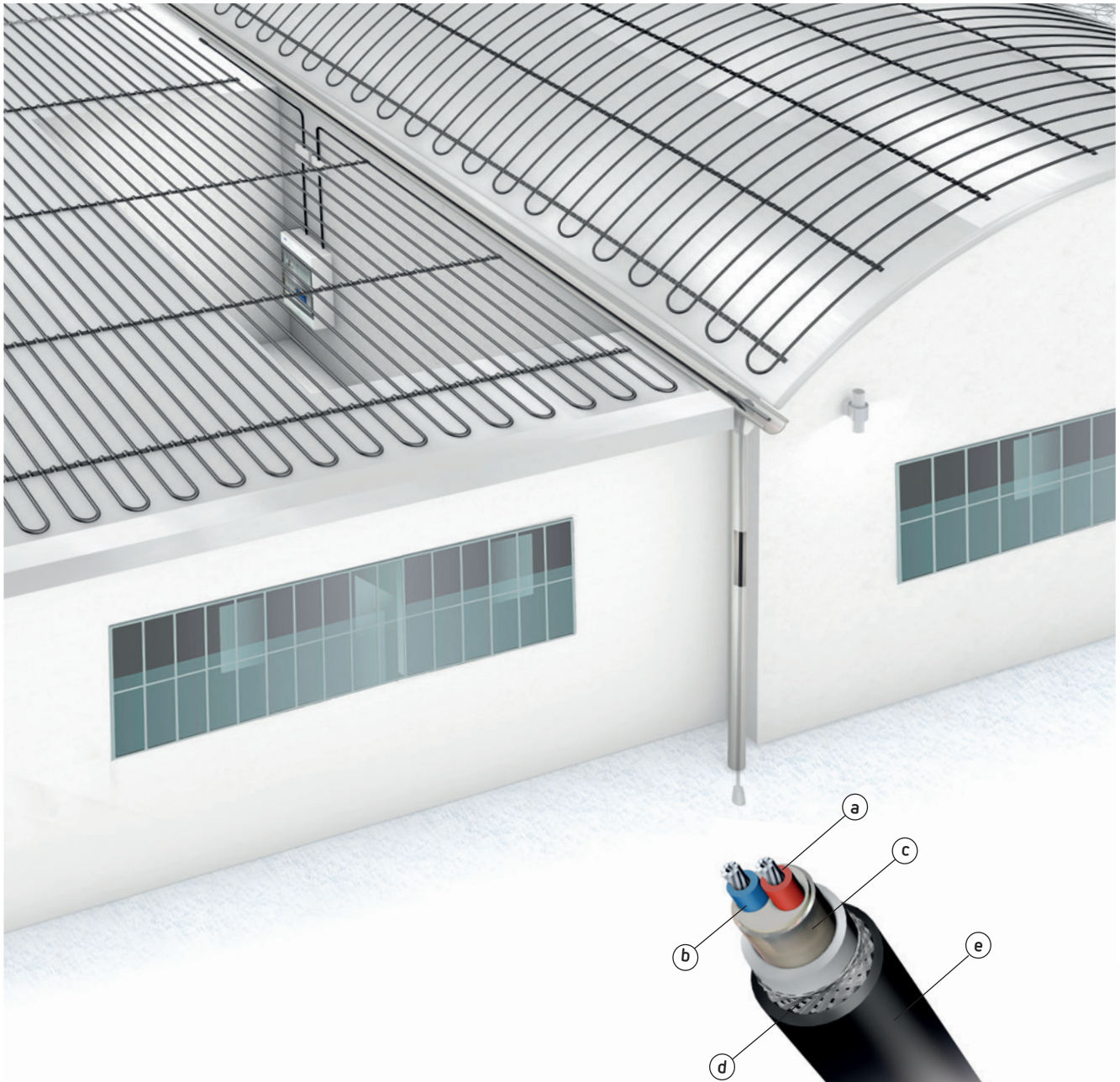
Frostschutz für Dachrinnen und Fallrohre

Selbstlimitierende Heizbänder bieten optimalen Frostschutz für Dachrinnen und Fallrohre. Lange Lebensdauer und Zuverlässigkeit zeichnen diese Heizsysteme aus. Systembedingt erfolgt eine Leistungsanpassung auf der gesamten Heizbandlänge. Das bedeutet, dass Überhitzungen ausgeschlossen sind, bzw. immer die richtige Leistung abgegeben wird. Eine Beheizung von empfindlichen Materialien (z. B. Kunststoffrippen) ist problemlos möglich.

- a - Kupferleiter
- b - Selbstlimitierendes Heizelement
- c - Elektrische Isolierhülle
- d - Schutzgeflecht
- e - Äußerer Schutzmantel
(bei GM-2XT Fluorpolymer)

Döring Dachflächenheizung

>>> Heizsystem SM-TMH






Beheizung von großen Dachflächen

Das Heizsystem TMH eignet sich besonders für die Beheizung von großen Dachflächen. Die Maßkonfektion der Heizmatten mit Vorfixierung in PE-Leisten garantiert eine einfache und zeitsparende Montage. Wir empfehlen bei der Installation eine Befestigung an der Dachhaut. Technische Umsetzung auf Anfrage.

- a - Heizleiter (Widerstandsleiter)
- b - Kaltleiter (verzinnnte Kupferlitze)
- c - Schutzfolie aus Polyester
- d - Schutzgeflecht (Verzinnntes Kupfergeflecht)
- e - Äußerer Schutzmantel (PVC-Isolierung, Wandung 0,8mm, UV beständig)

Produktübersicht Heizbänder und Heizleiter

Dachrinnen- und Dachflächenheizung

Anwendungsbereich	Dachrinnen- und Dachflächenheizungen		
Fabrikat	Döring	nVent/Raychem	Döring
Heizband-Typ	FT-18/36	GM-2XT	TMH
			
Anwendungsbereich	Dachrinnen/Fallrohre		Dachfläche
Farbe-Außenmantel	schwarz	schwarz	schwarz
Nennspannung	230 V AC	230 V AC	230/400 V AC
Nennleistung bei 0°C in Luft	18 W/m	18 W/m	15-30 W/m
Nennleistung im Eiswasser	36 W/m	36 W/m	15-30 W/m
Max. zulässige Umgebungstemperatur eingeschaltet	65 °C	65 °C	65 °C
Max. zulässige Umgebungstemperatur ausgeschaltet	65 °C	65 °C	90 °C
Selbstlimitierendes System	ja	ja	nein
Außenmantel ölbeständig, bzw. Eignung für Bitumendächer	nein	ja	ja
Außenmantel halogenfrei	nein	nein	nein
Maximale Heizkreislängen (Einschalttemp. +5°C), inkl. FI-Schutz			
Absicherung 10 A (C-Charakteristik)	40 m	40 m	auf Anfrage
Absicherung 16 A (C-Charakteristik)	60 m	60 m	auf Anfrage
Absicherung 20 A (C-Charakteristik)	80 m	80 m	auf Anfrage
Abmessungen (mm), B x H	13,7 x 6,7	13,7 x 6,7	Ø 6,9
Minimaler Biegeradius an der Innenseite	10 mm	10 mm	35 mm
Minimale Montagetemperatur	5 °C	5 °C	5 °C
Zulassungen	CE / VDE / ÖVE		CE / VDE
Anschlusstechnik	HCE + HJB	HCE + HJB	Systemkonfektion
Einsatz im Ex-Bereich zulässig	nein	nein	nein

Döring Dachrinnen- und Dachflächenheizung

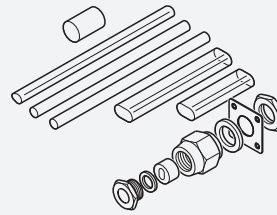
>>> Zubehör

Anschluss- und Endabschlussgarnitur

für Heizbänder

- Warmschrumpftechnik
- M-20-Verschraubung

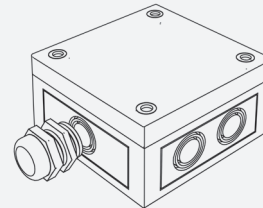
Typ: HCE-M20



Anschluss und Verbindungskasten

temperaturbeständig, mit Klemmleiste bestückt

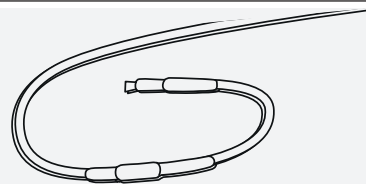
Typ: HJB



Übergangs-Muffe

Vorkonfektioniert inkl. Endabschluss

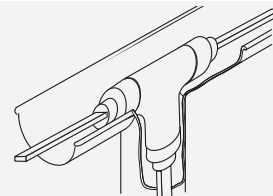
Typ: HCE-ÜM



T-Abzweigmuffe

zur Fallrohrbeheizung, formvergossen
(nur Werkskonfektionierung)

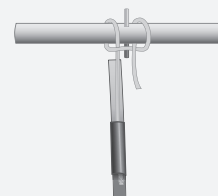
Typ: T/M



Zugentlastung

der Heizbänder im Fallrohr
(Tragrohr, Schrupfschlauch und Seil)

Typ: TR



Kunststoffstege

zur Abstandsfixierung von Heizbändern und
Heizleitungen inkl. uv-beständigen Kabelbindern

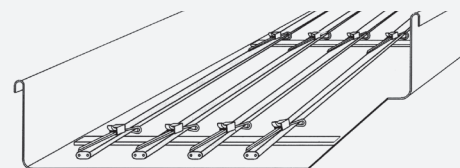
Typ: PE



Abstandhalter

für Mehrfachverlegung, Fertigung nach Maßvorgabe
inkl. uv-beständigen Kabelbindern

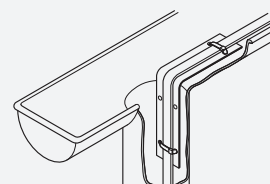
Typ: PE-AH-500



Kantenschutz

für Übergang Rinne in das Ablaufrohr
inkl. uv-beständige Kabelbinder

Typ: RAKE



Steuerung

für Dachrinnen- und Dachflächenheizung

Mechanischer Doppelthermostat DR2

Temperaturregler für Kleinanlagen, mit zwei separat einstellbaren Schalterpunkten, in Kunststoffgehäuse 120 x 120 x 58 mm, Schutzart IP65, Regelbereich -15 °C bis $+10\text{ °C}$, Schaltstrom 10 A, 230 V Kabelverschraubung M 20 Einstellvorschlag: $+3\text{ °C}$ Ein -12 °C Aus



Elektronischer Doppelthermostat EDR1

Zwei einstellbare Temperaturbereiche:
Zuschaltung von -5 °C bis 10 °C
Abschaltung von 20 °C bis 10 °C
LED-Anzeige und Meldung von Fühlerbruch, Fühlerkurzschluss
Anschlussspannung: 230 V / 50 Hz
Relais (Heizen): 20 A, AC 250 V, Schließer
Alarmrelais-Kontakt: 1 A, 24 V, Wechsler, potentialfrei
Alarmrelais-Kontakt: 3 A, 230 V, Schließer, potentialfrei
Gehäusemaße: 50 x 88 x 61 mm (B x H x T)
Für Schaltschrankmontage auf DIN-Schiene



Digitale Temperatur- und Feuchteregelung R2-D1

Anschluss von 1-2 Fühlereinheiten möglich. Die Einstellung und Kontrolle bzw. Parametrierung erfolgt über 3 Menütasten inkl. Display. Ein Alarmausgang steht zur Weitermeldung von Funktionsfehlern zur Verfügung. Eine Temperatur- und Feuchtefühlerkombination mit 6 m Anschlussleitung ist enthalten.

Maße: 110 x 88 x 60 mm (L x B x H)
Fabrikat: Döring

Für Schaltschrankmontage auf DIN-Schiene



Temperatur- und Feuchtefühlerkombination

passend zur o.g. Regelung inkl. mikroben- und ölbeständiger Fühlerleitung nach DIN VDE 0472/9.21.

Standardlängen: 6 m, 20 m

Sonderlängen auf Anfrage.

Die Sensorleitung kann mit einer abgeschirmten Steuerleitung (4-adrig ohne PE) bis max. 150 m verlängert werden (Mindestquerschnitt $1,5\text{ mm}^2$). Befestigung nur mit Kunststoffmaterial (im Lieferumfang).



Döring Dachrinnenheizung

>>> Planung und Fertigung von Schaltanlagen



Schaltschrank VT-5-DRH

Standard-Steuereinrichtung im Kunststoffgehäuse (Schutzart IP 54) in Wandausführung, ausgerüstet mit FI-Schutzschalter. Schalter für Hand-Null-Automatikbetrieb, Hauptschütz, Steuerschütz, Signalleuchten, Heizkreissicherungsautomat 16A 1-polig, potentialfreie Betriebs- und FI-Störmeldung zusätzlich sowie Klemmen für Zu- und Abgangskabel. Kpl. nach VDE verdrahtet.

Farbe:	lichtgrau
Anschlussspannung:	230 V
Anschlussleistung:	bis 3 KW
Maße:	ca. 450 x 300 x 150 mm
Typ:	VT-5-DRH, Einbauplatz für 1 Regelgruppe



Schaltschrank VT-15-DRH-S

Steuereinrichtung als Sonderausführung im Kunststoffgehäuse (Schutzart IP 54) in Wandausführung, ausgerüstet mit FI-Schutzschalter. Schalter für Hand-Null-Automatikbetrieb, Hauptschütze, Steuerschütze, Signalleuchten, Heizkreissicherungsautomaten 16A 1-polig, potentialfreie Betriebs- und FI-Störmeldung zusätzlich sowie Klemmen für Zu- und Abgangskabel. Kpl. nach VDE verdrahtet. Zusätzlich Mittelspannungsschutz Typ 2 integriert.

Farbe:	lichtgrau
Anschlussspannung:	400 V
Anschlussleistung:	bis 15 KW
Maße:	ca. 750 x 300 x 150 mm
Typ:	VT-15-DRH-S, Einbauplatz für 1 Regelgruppe

Döring Dachflächenheizung

>>> Planung und Fertigung von Schaltanlagen



Schaltschrank VT-280-DFH-S

Steuereinrichtung in Sonderausführung als Standverteiler, ausgerüstet mit FI-Schutzschalter. Schalter für Hand-Null-Automatikbetrieb, Hauptschütz, Steuerschütz, Signalleuchten, Heizkreissicherungsautomaten, potentialfreie Betriebs- und FI-Störmeldung zusätzlich, sowie Klemmen für Zu- und Abgangskabel. Kpl. nach VDE verdrahtet.

Zusätzlich Leistungszähler und Überspannungsschutz Typ 1+2 integriert.

Farbe:	lichtgrau
Anschlussspannung:	400 V
Anschlussleistung:	280 KW
Maße:	2.200 x 2.800 x 800 mm
Typ:	VT-280-DFH-S, Einbauplatz für 2 Regelgruppen



Döring GmbH Elektro Heiztechnik • Birkenfeld-Nord 4 • D-86495 Eurasburg-Freienried
Tel: 08208 95820 • Fax: 08208 958227 • Email: daten@doeringmbh.de • www.doeringmbh.de